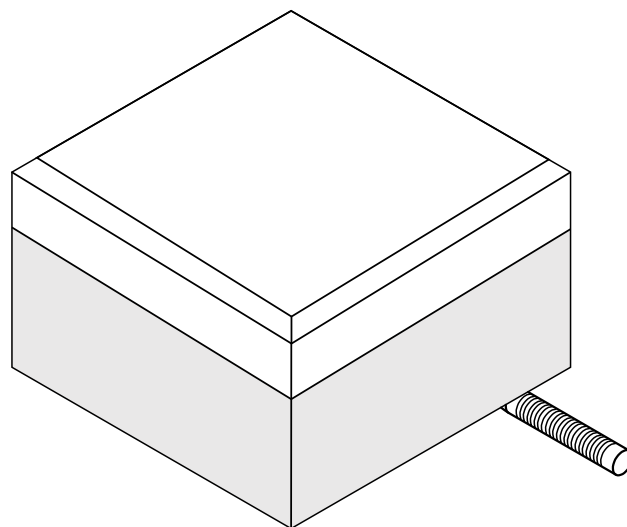




Технический паспорт

светодиодная брусчатка 100x100x60



ВВЕДЕНИЕ

Прежде чем приступить к установке и подключению светодиодной брусчатки внимательно ознакомьтесь с настоящим паспортом и руководством по эксплуатации, т.к. не соблюдение рекомендаций может привести к потере работоспособности изделия и утрате гарантийных обязательств. Настоящее руководство предназначено для ознакомления с основными техническими характеристиками, конструкцией, принципом работы, способом установки и правилами эксплуатации устройства.

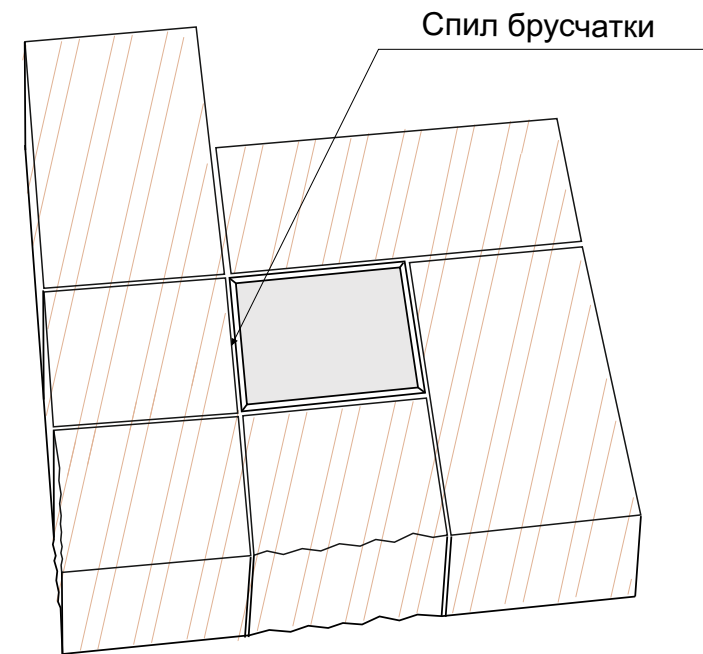
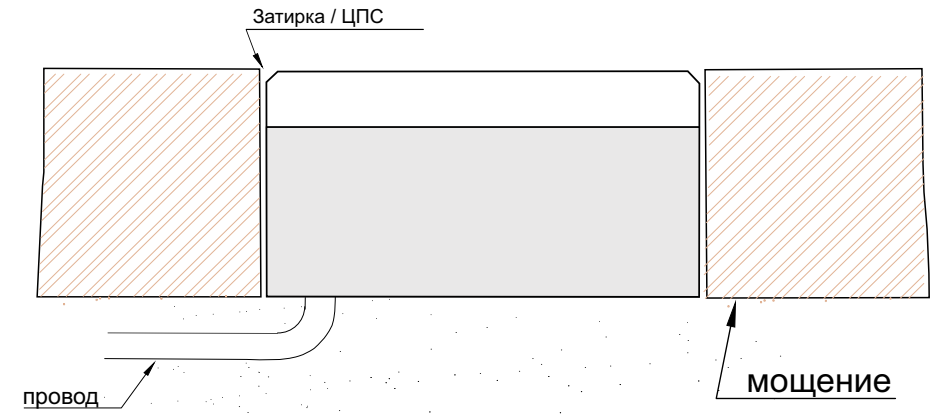
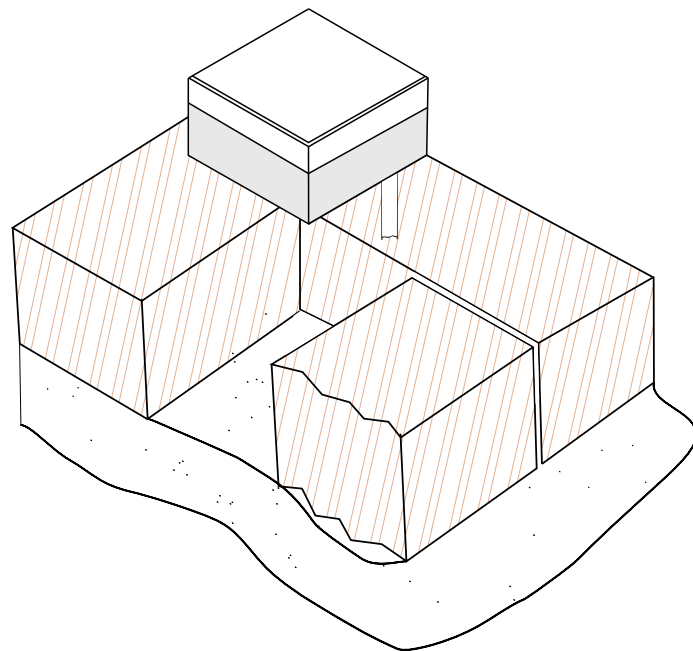
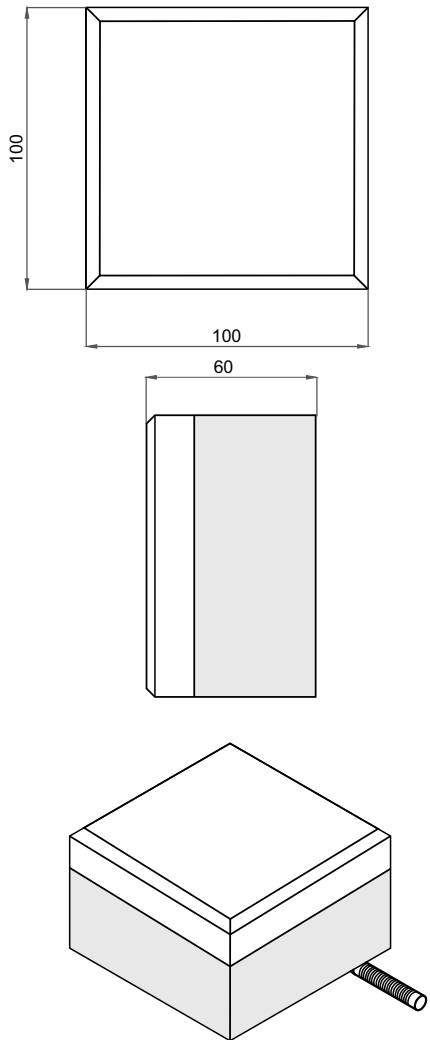
НАЗНАЧЕНИЕ

Светодиодная брусчатка – это декоративный элемент, встраиваемый в объект ландшафтного или иного использования для создания приятного светового оформления местности, создания световой границы элементов, а также обозначение объектов на местности.

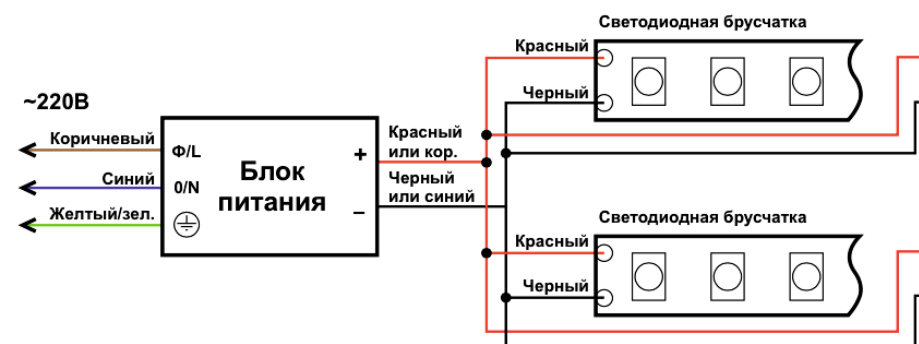
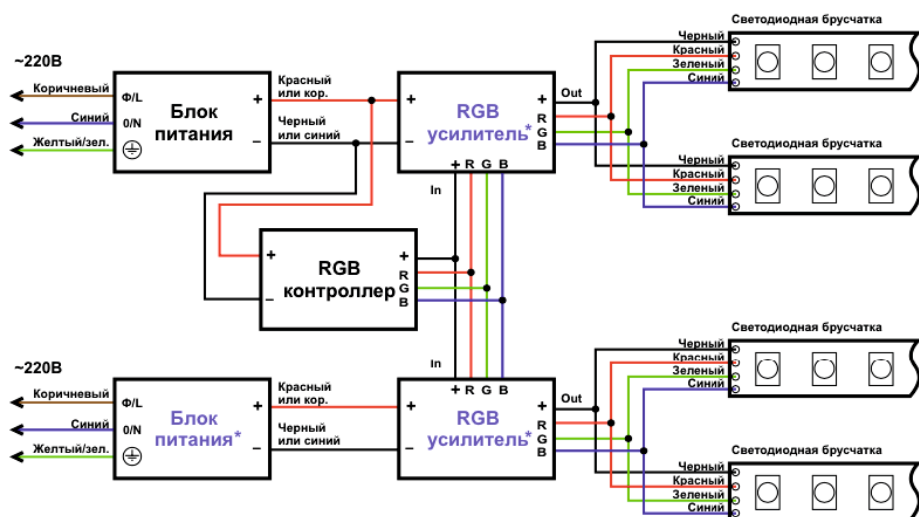
КОНСТРУКЦИЯ

Брусчатка изготовлена из полимерных материалов, внутри которой расположена светодиодная матрица, которая позволяет равномерно засветить всю лицевую часть брусчатки. Верхний слой брусчатки имеет шероховатую поверхность, благодаря чему брусчатка будет менее скользкой при отрицательных температурах по сравнению с гладкими поверхностями. Специальный материал в верхнем слое брусчатки осуществляет равномерную засветку без ярко выраженных точек яркости. Благодаря универсальным размерам, светодиодную брусчатку можно установить практически в любом ландшафтном и дизайнерском решении. Имеет выход под подключение к линии источника питания 2 контактных провода.

Инсталляция



Подключение



ВНИМАНИЕ!!! Нарушение полярности при подключении компонентов комплекса приведет к неработоспособности оборудования и потере гарантийных обязательств.

Рекомендация по установке

Светодиодная брусчатка устанавливается также, как стандартные брусчатка и тротуарная плитка, с помощью монтажного песка. Провода располагаются в песке под установленными плитками. Для установки светодиодной брусчатки рекомендована следующая последовательность действий:

1. Сделать лунку по размеру устанавливаемой брусчатки.
2. Установить брусчатку в лунку.
 - а) Насыпать песчано-цементную смесь на дно лунки.
 - б) Выровнять песчано-цементную подложку на дне лунки.
 - в) Соединить несколько светодиодных брусчаток (при необходимости) между собой согласно схеме подключения предусмотренной в проекте, для соединения использовать кабель сечением не менее 2x1.5мм².
 - г) При прокладке кабеля необходимо руководствоваться указаниями ПУЭ, соответствующими способу прокладки.
 - д) Используя киянку, выровнять брусчатку по высоте с тротуарной плиткой и бортовым (бордюрным) камнем.
3. Тщательное просыпать песчано-цементную смесь в зазоры между брусчаткой и бортовым (бордюрным) камнем.
4. Подключить линию питания брусчатки к источнику питания.
5. Удостовериться в правильности подключения к каналам.

Для более детальной информации по установке светодиодной брусчатки руководствоваться ГОСТ 17608-91.

Технические характеристики

Таблица №1

Температура свечения	<input type="checkbox"/> RGB	<input type="checkbox"/> 3000K	<input type="checkbox"/> 4000K	<input type="checkbox"/> 8000K
Мощность				
Напряжение питания	<input type="checkbox"/> 12 v	<input type="checkbox"/> 24 v	<input type="checkbox"/> 48 v	
Световой поток				
Световая отдача				
Степень защиты	<input type="checkbox"/> IP 68			
Ударопрочность	<input type="checkbox"/> IK 10	<input type="checkbox"/> «Антивандал»		
Температура эксплуатации	от -30 до +50 °С			
Тип установки	<input type="checkbox"/> встраиваемый <input type="checkbox"/> не встраиваемый			
Вес продукта	кг	Партия:	шт.	

Гарантийный талон № _____

Дата продажи _____

Гарантийный срок _____ месяц(ев)

Фирма продавец: ООО «НПП «Армпласт» 603001
г. Нижний Новгород ул. Нижневолжская наб. 17/2.
<https://moonrock-led.ru> mail@moonrock-led.ru

Ф.И.О. продавца _____

Подпись продавца _____

М.П



Действие гарантийного талона распространяется только на изделие с параметрами из Таблицы №1 которая расположена на листе гарантийного талона. При возникновении гарантийного случая, предъявите талон вместе с Таблицей №1 (Технические характеристики)

